

# Модель MKF 240 | Климатические камеры с переменными климатическими условиями для быстрой смены температуры с регулировкой влажности

Камера для моделирования условий окружающей среды BINDER серии MKF идеально подходит для любого испытания на морозостойкость или теплостойкость по распространенным стандартам испытания температуры и климата согласно DIN и IEC. Камеры удобны в эксплуатации, широкий набор принадлежностей стандартной комплектации будет весьма полезным в работе.

## ПРЕИМУЩЕСТВА

- Равномерные климатические условия благодаря технологии предварительного нагрева камеры APT.line™
- Автоматическое регулирование подачи и отвода воды
- Быстро реагирующее паровое увлажнение
- Широкие возможности программирования и сбора данных
- Большое смотровое окно с подогревом



Модель 240



Модель 240

## ВАЖНЫЕ ОСОБЕННОСТИ

- Диапазон температур: от -40 °C до 180 °C
- Диапазон влажности: от 10 до 98 % отн. вл.
- Встроенный резервный бачок для воды 20 л
- 4 беспотенциальных контакта реле
- Камерная технология предварительного нагрева APT.line™
- Программируемое устройство защиты проб от запотевания
- Смотровое окно с подогревом и внутренним светодиодным освещением
- Регулировка влажности с емкостным датчиком влажности и паровым увлажнением
- BINDER Multi Management Software APT-COM™ 4 базовая версия
- Система диагностики ошибок с визуальным и звуковым сигналом тревоги
- Интуитивно понятный контроллер с сенсорным дисплеем с программированием на определенный промежуток времени и в режиме реального времени
- Внутренний журнал регистрации данных, измерительные данные с открытым форматом считываются через USB
- Порт доступа с силиконовыми заглушками, 50 мм, слева
- Независимое регулируемое устройство защиты от перегрева, класс 2 (DIN 12880) с визуальным сигналом тревоги
- 4 ролика, 2 со стояночным тормозом
- Интерфейс для подключения к компьютеру: Ethernet
- Розетка 230 В на боковом элементе управления справа
- Регулируемая ступенчатая функция
- Интегрированный самописец с непрерывной записью
- Часы реального времени
- Нагрев двери
- Аварийное сообщение при нехватке воды в канистре со свежей водой
- 1 решетчатая вставная полка из нержавеющей стали
- Обеспечение сохранности шлангов, включая подачу и отвод воды до 1 м по высоте
- Внутреннее пространство камеры из нержавеющей стали
- Хладагент, не содержащий фреонов, R-452A
- Охлаждение с помощью компрессионной холодильной машины

## ИНФОРМАЦИЯ, НЕОБХОДИМАЯ ДЛЯ ЗАКАЗА

Рабочий объем [л]	Номинальное напряжение	Исполнение	Вариант модели	Артикул:
228	400 В 3~ 50 Гц	Стандарт	MKF240-400V	9020-0380
	480 В 3~ 60 Гц	с преобразователем напряжения и частотным преобразователем	MKF240-480V-C	9020-0358

## ТЕХНИЧЕСКИЕ ХАРАКТЕРИСТИКИ

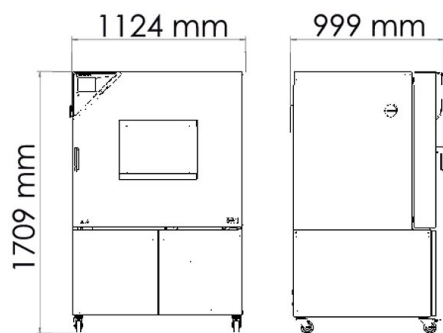
Описание	MKF240-400V <sup>1</sup>	MKF240-480V-C <sup>1</sup>
Номер артикула	9020-0380	9020-0358
<b>Температурные характеристики</b>		
Диапазон температур	-40...180	-40...180
Вариация температуры в зависимости от заданного значения [± K]	0,1...1,5	0,1...1,5
Флуктуация температуры в зависимости от заданного значения [± K]	0,1...0,5	0,1...0,5
Средняя скорость нагрева согласно стандарту IEC 60068-3-5 [K/мин]	5	5
Время охлаждения от 180 °C до -40 °C [мин]	120	120
Средняя скорость охлаждения согласно стандарту IEC 60068-3-5 [K/мин]	5	5
Максимальная тепловая компенсация при 25 °C [Вт]	2800	2800
<b>Технические характеристики климатических условий</b>		
Диапазон температур [°C]	10...95	10...95
Флуктуация температуры в зависимости от заданного значения [± K]	0,1...1,3	0,1...1,3
Диапазон влажности [% отн. вл.]	10...98	10...98
Флуктуация влажности в зависимости от заданного значения	≤2,5 ± % отн. вл.	≤2,5 ± % отн. вл.
Область значений температуры точки росы [°C]	5...94	5...94
<b>Характеристики электропитания</b>		
Номинальное напряжение [V]	400	480
Сетевая частота [Hz]	50	60
Номинальная мощность [кВт]	6,8	6,8
Предохранитель устройств [A]	16	16
Фаза (номинальное напряжение)	3~	3~
<b>Размеры</b>		
Рабочий объем камеры [л]	228	228
Вес нетто устройства (в порожнем состоянии) [кг]	360	269
Максимальная суммарная нагрузка [кг]	70	70
Максимальная нагрузка на вставную полку [кг]	30	30
Ширина смотрового окна [мм]	508	508
Высота смотрового окна [мм]	300	300
Расстояние от стены сзади [мм]	300	300
Расстояние от стены сбоку [мм]	200	200
<b>Габариты внутренней камеры</b>		
Ширина [мм]	735	735
Высота [мм]	700	700
Глубина [мм]	443	443
<b>Количество дверей</b>		
Наружные двери	1	1

<sup>1</sup> Все технические характеристики действительны только для незагруженных камер в стандартной комплектации при температуре окружающей среды  $22 \pm 3$  °C и колебаниях сетевого напряжения  $\pm 10$  %. Температурные характеристики установлены в соответствии с заводским стандартом BINDER и стандартом DIN 12880:2007 и ориентированы на рекомендованные расстояния от стены: 10 % высоты, ширины и глубины от внутреннего пространства камеры. Все данные являются типовыми средними значениями для серийных камер. Технические характеристики приведены для скорости вращения вентилятора 100%. Оставляем за собой право на внесение технических изменений.

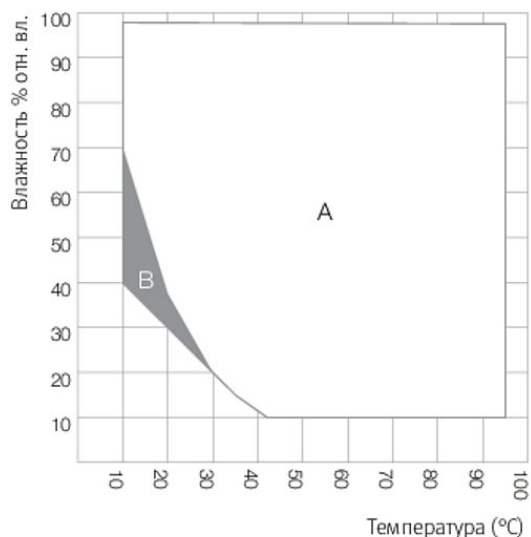
Описание	MKF240-400V <sup>1</sup>	MKF240-480V-C <sup>1</sup>
Номер артикула	9020-0380	9020-0358
<b>Размеры корпуса, без приспособлений и соединительных элементов</b>		
Ширина нетто [мм]	1115	1115
Высота нетто [мм]	1715	1715
Глубина нетто [мм]	925	925
<b>Характеристики по отношению к окружающей среде</b>		
Уровень звукового давления [дБ(A)]	65	67
<b>Крепления</b>		
Количество выдвижных полок (Стд./макс.)	1/6	1/6

<sup>1</sup> Все технические характеристики действительны только для незагруженных камер в стандартной комплектации при температуре окружающей среды 22 ± 3 °C и колебаниях сетевого напряжения ±10 %. Температурные характеристики установлены в соответствии с заводским стандартом BINDER и стандартом DIN 12880:2007 и ориентированы на рекомендованные расстояния от стены: 10 % высоты, ширины и глубины от внутреннего пространства камеры. Все данные являются типовыми средними значениями для серийных камер. Технические характеристики приведены для скорости вращения вентилятора 100%. Оставляем за собой право на внесение технических изменений.

**РАЗМЕРЫ, ВКЛЮЧАЯ АГРЕГАТЫ И ПОДКЛЮЧЕНИЯ [ММ]**

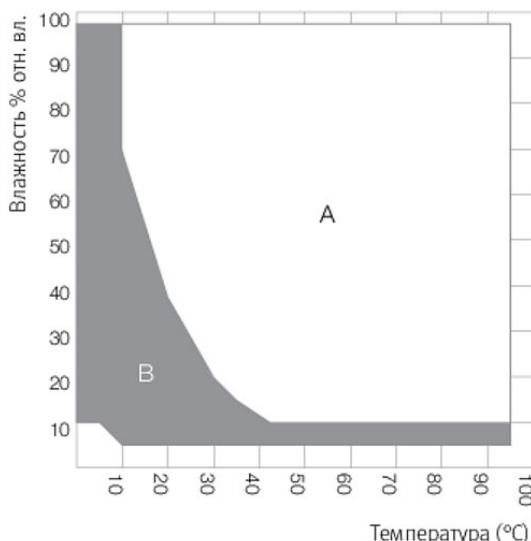


**ДИАГРАММЫ**



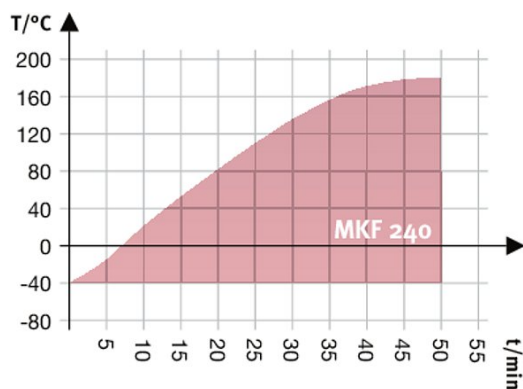
A: Область стандартных климатических условий  
 B: Область эксплуатации в течение ограниченного срока (макс. 24 ч)

Климатическая диаграмма

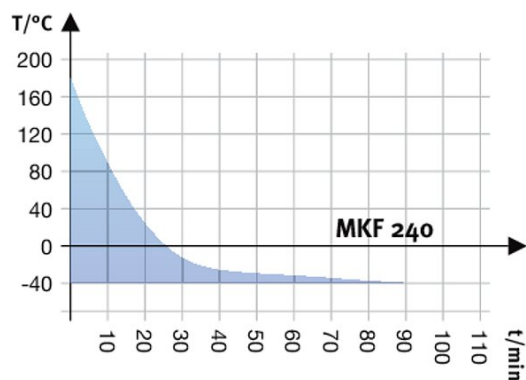


A: Область стандартных климатических условий  
 B: Расширенная область с контролируемой подачей воздуха для осушения

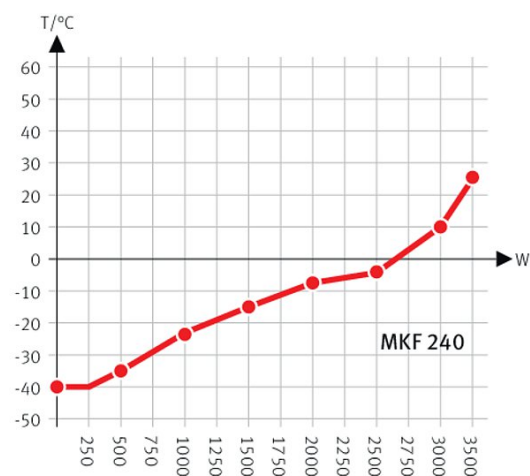
Климатическая диаграмма



Кривая нагрева



Кривая охлаждения



Heat compensation with a set value of -40°C

Диаграмма компенсации тепла

## ОПЦИИ

Название	Описание	*	Артикул:
Аналоговый выход 4-20 мА	для температурных и влажностных характеристик (выход нерегулируемый)	-	8012-1085
Водяное охлаждение	для сокращенной теплоотдачи воздуху в помещении	-	8012-0842
Дополнение к сертификату калибровки	для измерений температуры и влажности, любое последующее измерение с дополнительной точкой измерения либо дополнительным значением испытательного параметра	-	8012-1194
Замок двери	дверная ручка с замком	-	8012-1862
Интерфейс RS485 двухпроводной	дополнительный серийный интерфейс, который используется параллельно с Ethernet, для Multi Management Software APT-COM™	-	8012-1769
Контур циркуляции воды	позволяет повторно использовать конденсат	-	8012-1512
Ограничитель температуры, класс 2	с визуальным сигналом тревоги (DIN 12880)	-	8012-1864
Паз в двери	Паз в двери, 100 x 35 мм	-	8012-1856
Подача воздуха для осушения	регулируемая, вкл. подключение, подходит для моделирования основных стандартов автомобильной промышленности	-	8012-1869
Подача воздуха для осушения, подключение	для подключения к сети сжатого воздуха клиента	-	8012-1787

\* Указания › последняя страница спецификации

Название	Описание	*	Артикул:
Порт доступа с силиконовыми заглушками	сверху		
	80 mm	01	8012-1537
	100 mm	01, 11	8012-1531
	125 mm	01, 11	8012-1534
	слева		
	30 mm	01	8012-1323
	50 mm	01	8012-1329
	80 mm	01	8012-1335
	100 mm	01, 11	8012-1543
	125 mm	01, 11	8012-1352
	справа		
	30 mm	01	8012-1320
	50 mm	01	8012-1326
	80 mm	01	8012-1332
	100 mm	01, 11	8012-1540
125 mm	01, 11	8012-1349	
Сертификат калибровки для измерений температуры	Измерение температуры - включая сертификат, 15-18 точек измерения при заданной испытательной температуре	-	8012-1589
	Измерение температуры - включая сертификат, 27 точек измерения при заданной испытательной температуре	-	8012-1609
	Измерение температуры - включая сертификат, 9 точек измерения при заданной испытательной температуре	-	8012-1568
Сертификат калибровки для измерений температуры и влажности	Измерение по центру полезного пространства камеры при 25 °C / 60% отн. вл. либо при заданных испытательных значениях	-	8012-1188
	Пространственное измерение температуры (согласно DIN12880) и влажности, включая сертификат, 27 точек измерения температуры и 1 точка измерения влажности, при 25 °C/ 60 % отн. вл. или при заданных испытательных значениях	-	8012-1615
Температурный датчик Pt 100	дополнительный гибкий температурный датчик Pt 100 во внутреннем пространстве, для отображения температуры на дисплее прибора	-	8012-1094

\* Указания > последняя страница спецификации

## АКСЕССУАРЫ

Название	Описание	*	Артикул:
APT-COM™ 4 GLP-Edition	Для работы в условиях, соответствующих стандарту Надлежащей лабораторной практики (GLP). Документация результатов измерений осуществляется с гарантией защиты от посторонних вмешательств в соответствии с требованиями директив 21CFR11 Управления по контролю качества пищевых продуктов и лекарственных средств (FDA). Версия 4, версия GLP	19	9053-0042
APT-COM™ 4 PROFESSIONAL-Edition	Комфортное управление камерами и пользователями, основанное на редакции BASIC. С возможностью объединения в сеть до 100 камер. Версия 4, выпуск ПРОФЕССИОНАЛЬНЫЙ	19	9053-0040
BINDER PURE AQUA SERVICE	В комплект системы водоподготовки или полного обессоливания водопроводной воды входит одноразовый патрон PURE AQUA 300, измерительный прибор и все необходимые соединительные детали	-	8012-0759
BINDER PURE AQUA SERVICE, аксессуары	Сменный одноразовый патрон для системы BINDER PURE AQUA	-	6011-0165
Аксессуары для решетчатых вставных полок	фиксаторы решетки для дополнительного закрепления решетчатых вставных полок (1 комплект из 4 шт.)	-	8012-0620
Вставная полка, перфорированная	Нержавеющая сталь	-	8009-0447

\* Указания > последняя страница спецификации

Название	Описание	*	Артикул:
Документы для сертификации	Документы IQ/OQ — это опорная документация для валидации со стороны клиента, включающая в себя: контрольные списки IQ/OQ с руководством по калибровке и обширной документацией по устройствам; параметры: значения температуры и влажности		
	В виде распечаток в папке	–	7007-0002
	В цифровом виде в формате PDF	–	7057-0002
	Документы IQ/OQ/PQ — это опорная документация для валидации со стороны клиента согласно требованиям клиента, квалификационные папки IQ/OQ дополнены главой PQ; параметры: значения температуры и влажности		
	В виде распечаток в папке	–	7007-0006
	В цифровом виде в формате PDF	–	7057-0006
Интерфейсный преобразователь RS485/RS422	Комплект проводов RS 422 и интерфейсный преобразователь RS 485 / RS 422 для подключения к штекерному соединителю с 10 интерфейсами		
	Исполнение 115 В	–	8012-0599
	Исполнение 230 В	–	8012-0589
Комплект регистратора данных Data Logger Kit	Т 220: для непрерывной регистрации параметров температуры от -90 °С до 220 °С. В комплект входят: 1 регистратор данных, датчик Pt100, 2 м удлинительного кабеля и 1 магнитный держатель для крепления на приборе BINDER.	19	8012-0715
	ТН 100/70: для непрерывной регистрации параметров температуры и влажности от -40 °С до 100 °С и от 0% до 100% отн. влажности и дополнительного определения условий окружающей среды. В комплект входят: 1 регистратор данных, 2 вставных комбинированных датчика влажности/температуры, 2 м удлинительного кабеля и 1 держатель для крепления на приборе BINDER.	19	8012-1838
	ТН 100: для непрерывной регистрации параметров температуры и влажности от -50 °С до 100 °С и от 0% до 100% отн. вл. В комплект входят: 1 регистратор данных, датчик Pt100, 2 м удлинительного кабеля и 1 магнитный держатель для крепления на приборе BINDER.	19	8012-1837
Нейтральное чистящее средство	интенсивного действия, для щадящего удаления остатков загрязнений; количество 1 кг	–	1002-0016
Решетчатая вставная полка	нержавеющая сталь	–	6004-0097
Решетчатая вставная полка, усиленная	нержавеющая сталь с фиксаторами решетки (1 комплект из 4 шт.)	–	8012-0605

\* Указания > последняя страница спецификации

## СЕРВИС

Название	Описание	*	Артикул:
<b>Услуги по установке</b>			
Ввод в эксплуатацию камеры	Распакуйте камеру, установите ее, подсоедините к существующим подключениям и проверьте ее работу	13, 18	DL10-0300
Инструктаж по обращению с камерой	Инструктаж персонала в отношении функций камеры, эксплуатации и программирования контроллера	18	DL10-0700
<b>Сервисное обслуживание</b>			
Техническое обслуживание	Проверка всех электрических и механических компонентов на функциональность, быстрая калибровка, документация в плане технического обслуживания	14, 18	DL20-0500
<b>Услуги по калибровке</b>			
Измерение температуры, 18 точек измерения и 1 точка измерения влажности	Измерение температуры с 18 точками измерения температуры и 1 точкой измерения влажности в центре полезного пространства камеры при одной заданной паре значений, с выдачей сертификата	14, 16, 17, 18	DL30-0318
Измерение температуры, 27 точек измерения и 1 точка измерения влажности	Измерение температуры с 27 точками измерения температуры и 1 точкой измерения влажности в центре полезного пространства камеры при одной заданной паре значений, с выдачей сертификата	14, 16, 17, 18	DL30-0327
Измерение температуры, 27 точек измерения влажности согласно DIN12880	Измерение температуры согласно DIN12880 с 27 точками измерения температуры и 1 точкой измерения влажности в центре полезного пространства камеры при одной заданной паре значений, с выдачей сертификата	14, 16, 17, 18	DL30-0427
Измерение температуры, 9 точек измерения и 1 точка измерения влажности	Измерение температуры с 9 точками измерения температуры и 1 точкой измерения влажности в центре полезного пространства камеры при одной заданной паре значений, с выдачей сертификата	14, 16, 17, 18	DL30-0309
Калибровка температуры и влажности	Калибровка температуры и влажности с 1 точкой измерения в центре полезного пространства камеры при одной заданной паре значений, с выдачей сертификата	14, 16, 17, 18	DL30-0301
	Расширение — включая сертификат, каждая дополнительная точка измерения в центре полезного пространства камеры при 25 °С / 60 % отн. вл. или при заданной паре этих значений	14, 16, 17, 18	DL30-0302

\* Указания > последняя страница спецификации

Название	Описание	*	Артикул:
<b>Услуги по валидации</b>			
Проведение IQ/OQ	Проведение IQ/OQ в соответствии с квалификационными папками	15, 18	DL42-0300
Проведение IQ/OQ/PQ	Проведение IQ/OQ/PQ в соответствии с квалификационными папками	15, 18	DL44-0500
<b>Гарантийные услуги</b>			
Продление гарантии до 5 лет вместо 2 лет	Гарантийный срок увеличен до 5 лет с даты поставки вместо бывших ранее 2 лет, не распространяется на быстроизнашивающиеся части	-	DL01-3042
Продление гарантии с 2 до 3 лет	Гарантийный срок увеличен до 3 лет с даты поставки вместо бывших ранее 2 лет, не распространяется на быстроизнашивающиеся части	-	DL01-3041

\* Указания > последняя страница спецификации

## УКАЗАНИЯ

- 01 В области портов доступа может возникнуть конденсация.  
При отличающемся расположении портов доступа рассчитывается наценка.
- 02 Знак технического контроля UL аннулируется при использовании этой опции.
- 03 Термостойкость максимально только до 200 °С.
- 04 Возможно только для камер с 230 В.
- 07 Дополнительное поступление тепла может оказать влияние на температурный режим.
- 09 Невозможно в сочетании с опцией порт доступа, дверь с окном и внутренним освещением.
- 10 Невозможно для камер объемом 23 литра.
- 11 Невозможно для камер объемом 23 и 53 литра.
- 12 Возможно только для камер с 230 В / 400 В.
- 13 Работы по установке и подключению осуществляются на месте применения камеры, транспортировка внутри компании осуществляется только по договоренности.
- 14 Для инспекционного осмотра устройств, калибровки и валидации мы рекомендуем вам сервисный контракт.
- 15 OQ согласно «Желтым страницам» = заполненная заводская документация по валидации всех контрольных списков OQ.
- 16 Калибровка датчиков выполняется аккредитованной калибровочной лабораторией.
- 17 Калибровка выполняется согласно заводскому стандарту BINDER.
- 18 Указанные цены включают командировочные расходы. Командировочные расходы для своей области применения вы можете найти в главе «Сервис BINDER».  
Для применения в Швейцарии действуют все указанные цены на сервисные услуги, включая наценку для конкретной страны (по запросу).
- 19 Дополнительные аксессуары см. главу «Документирование процессов».

BINDER GmbH  
Тутлинген, Германия  
ТЕЛ. +49 7462 2005 0  
ФАКС +49 7462 2005 100  
info@binder-world.com  
www.binder-world.com

BINDER Asia Pacific (Hong Kong) Ltd.  
Цзюлун, Гонконг, Китайская Народная Республика  
ТЕЛ. +852 39070500  
ФАКС +852 39070507  
asia@binder-world.com  
www.binder-world.com

Представительский офис в СНГ  
Москва, Россия  
ТЕЛ. +7 495 988 15 16  
ФАКС +7 495 988 15 17  
russia@binder-world.com  
www.binder-world.com

BINDER Environmental Testing  
Equipment (Shanghai) Co., Ltd.  
Шанхай, Китайская Народная Республика  
ТЕЛ. +86 21 685 808 25  
ФАКС +86 21 685 808 29  
china@binder-world.com  
www.binder-world.com

BINDER Inc.  
Богемия, штат Нью-Йорк, США  
ТЕЛ. +1 631 224 4340  
ФАКС +1 631 224 4354  
usa@binder-world.com  
www.binder-world.us